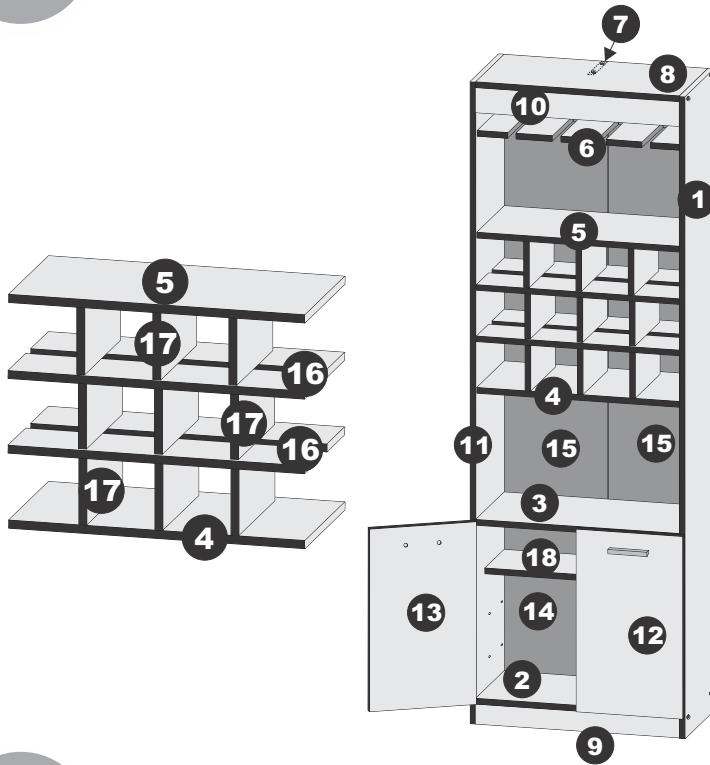


20050

MUEBLE AUXILIAR

PRECAUCION:

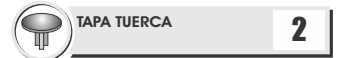
COLOQUESE EN UNA AREA NIVELADA



HERRAMIENTAS CANT.



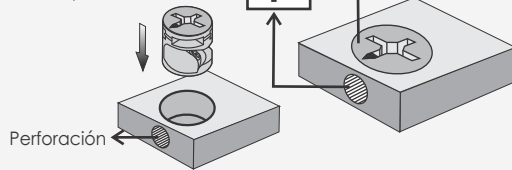
HERRAJES CANT.



USO DE HERRAJES

1. TUERCA

Dirección señala
Hacia la perforación

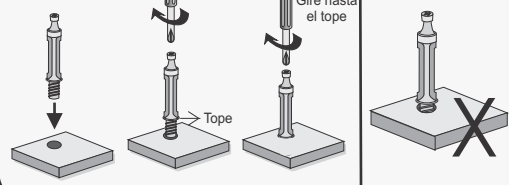


2. PERNO

Introduzca dentro
de la perforación

Gire a la derecha

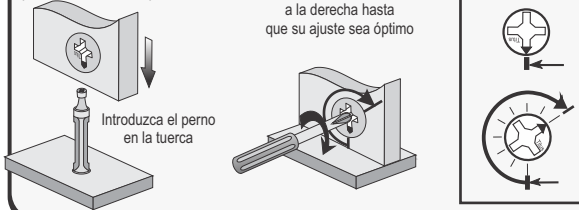
Gire hasta
el tope



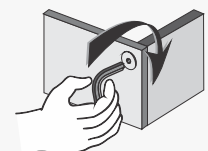
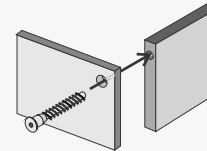
3. ENSAMBLE Y AJUSTE DE LA TUERCA

Apunta en dirección al perno

Gire la tuerca más de media vuelta
a la derecha hasta
que su ajuste sea óptimo



4. AJUSTE DE TORNILLO DE AMARRE

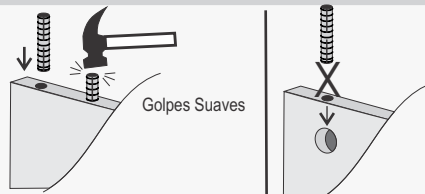


Gire el tornillo hasta que ajuste

5. ENSAMBLE PASADOR PLASTICO

Introduzca
hasta que llegue
al tope
de la perforación

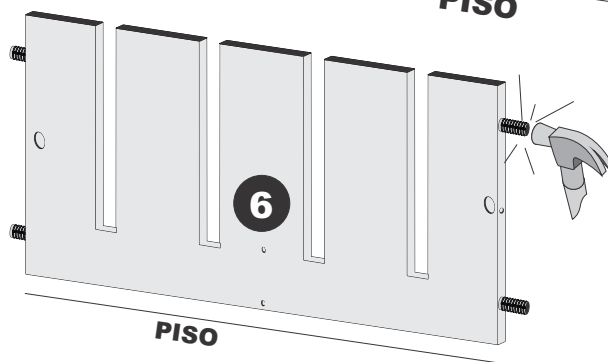
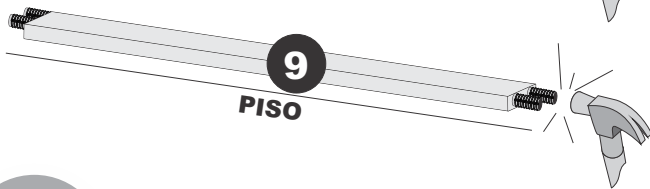
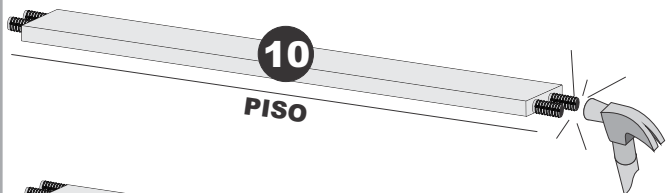
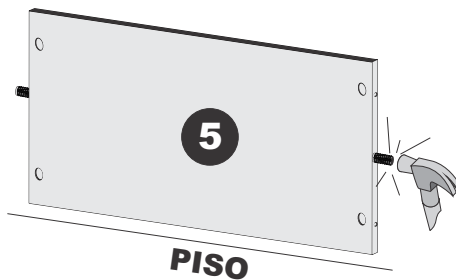
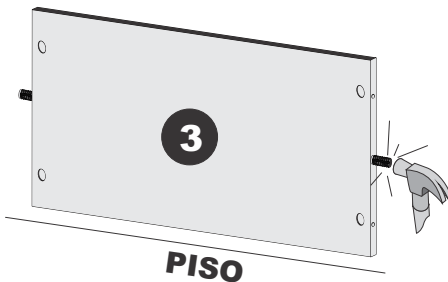
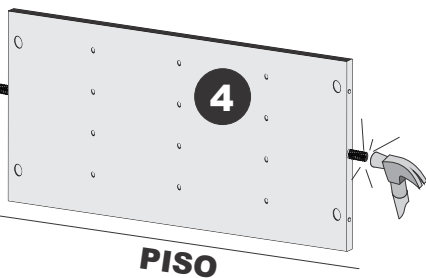
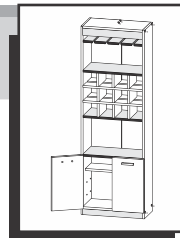
Golpes Suaves



INSTRUCCIONES DE ENSAMBLE

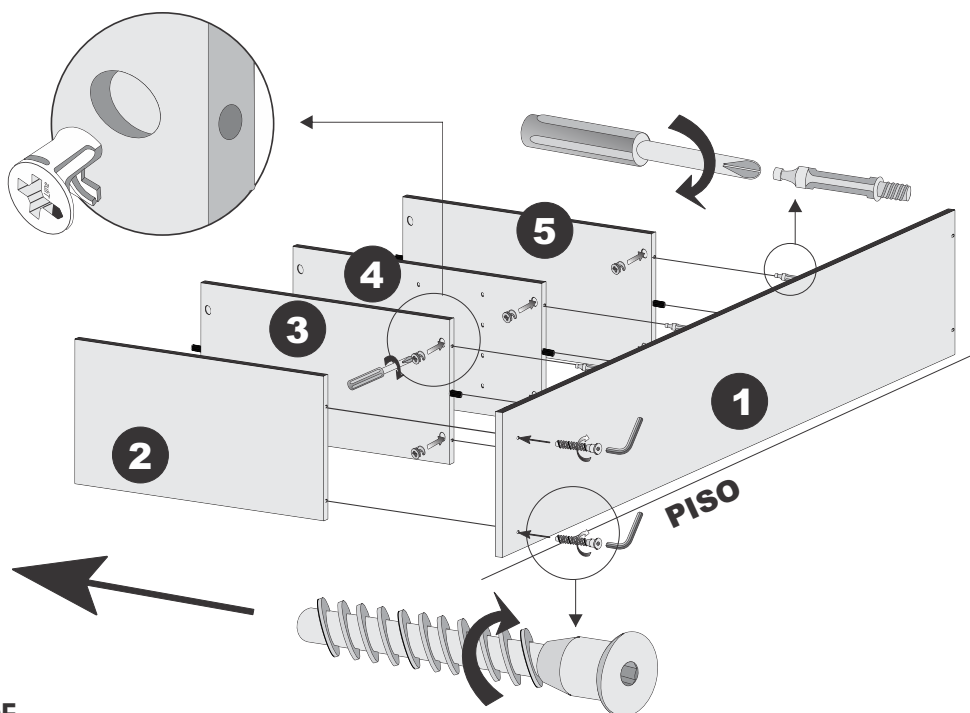
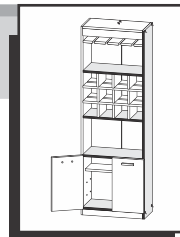
1

INSTALAR PASADORES PLASTICOS

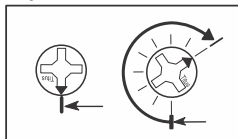


2

ENSAMBLAR PIEZAS 1, 2, 3, 4 Y 5



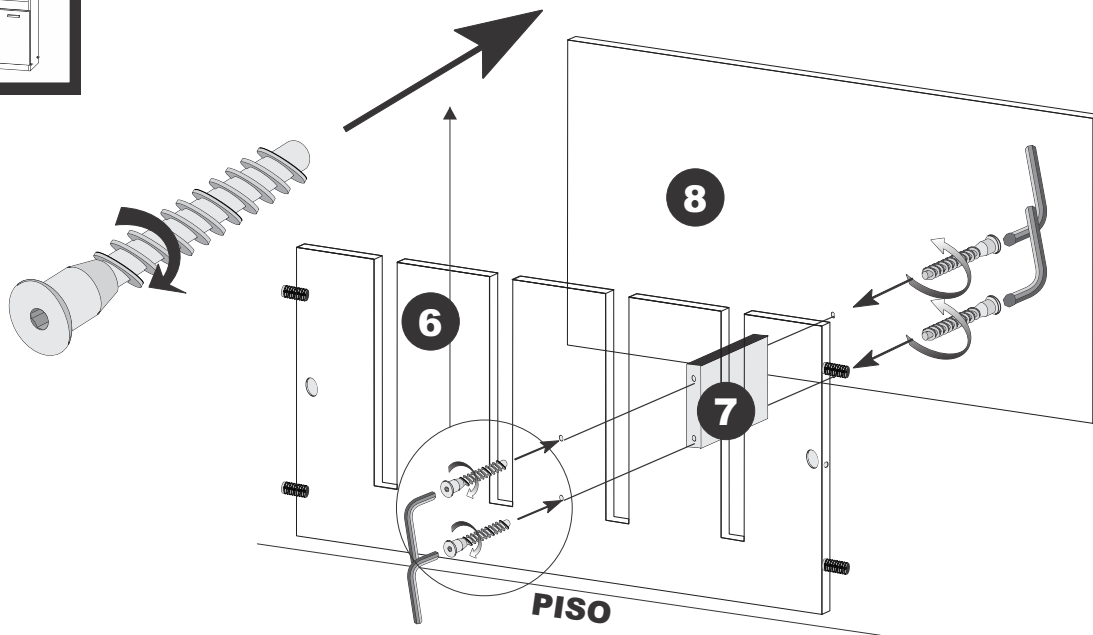
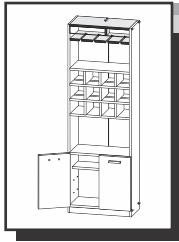
Ajuste de la Tuerca



RECUERDE
ARMAR ENTRE DOS O MAS PERSONAS

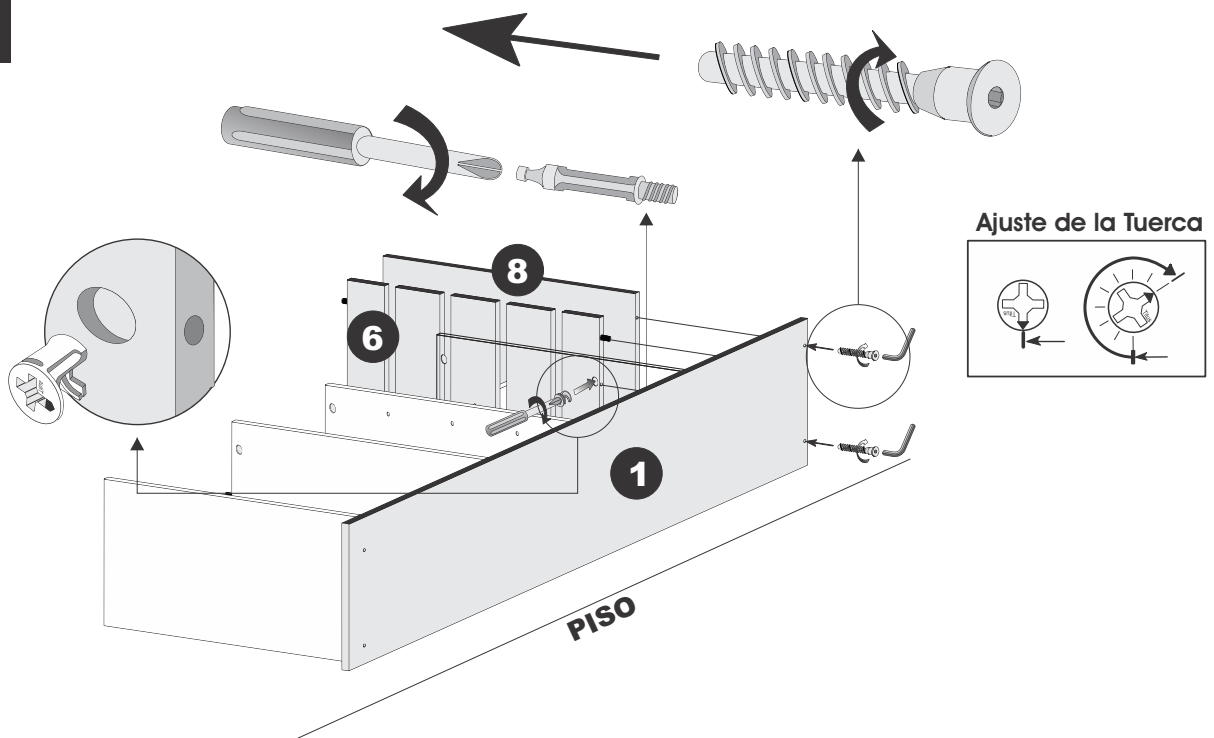
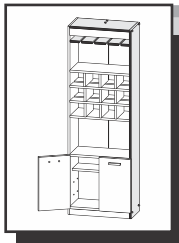
3

ENSAMBLAR PIEZAS 6, 7 Y 8



4

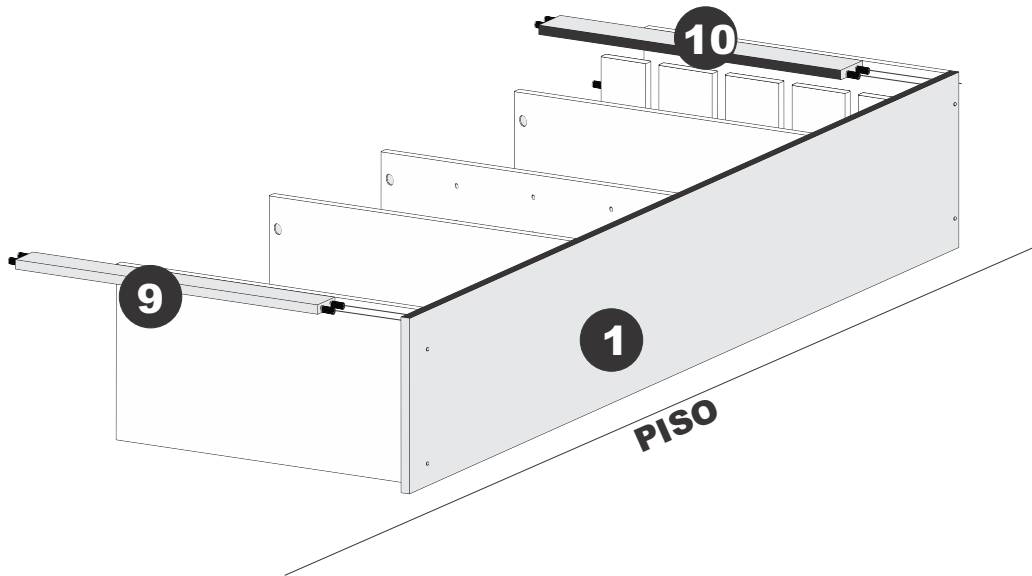
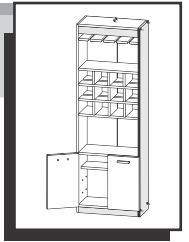
ENSAMBLAR PIEZAS 6 Y 8 CON PIEZA 1



RECUERDE
ARMAR ENTRE DOS O MAS PERSONAS

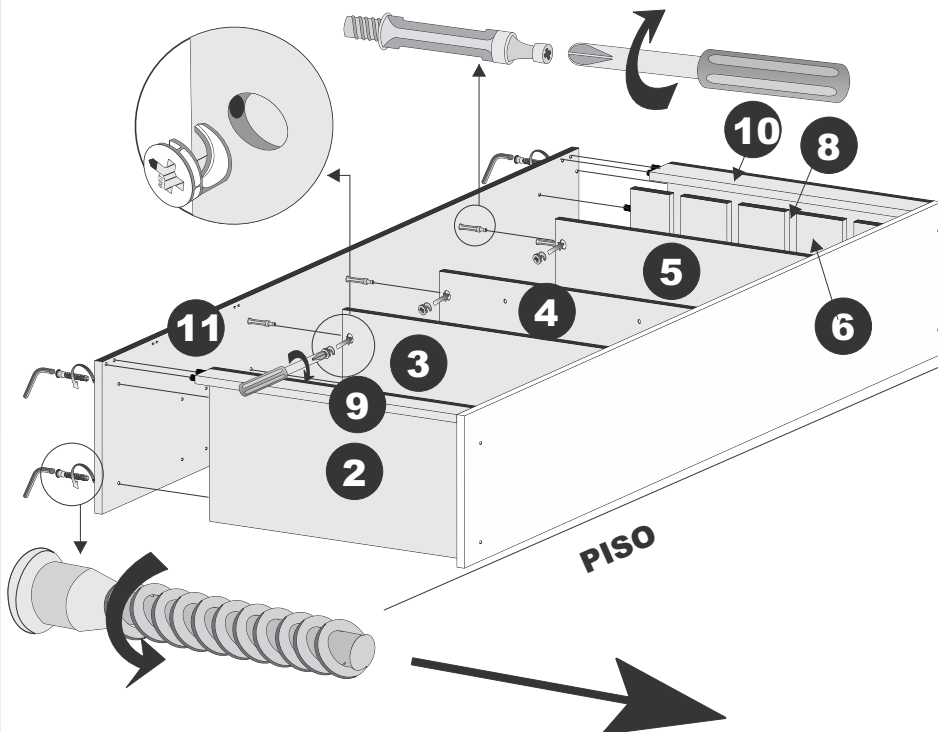
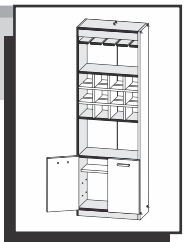
5

INSTALAR PIEZAS 9 Y 10

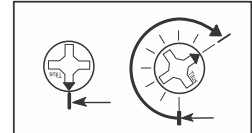


6

INSTALAR PIEZA 11



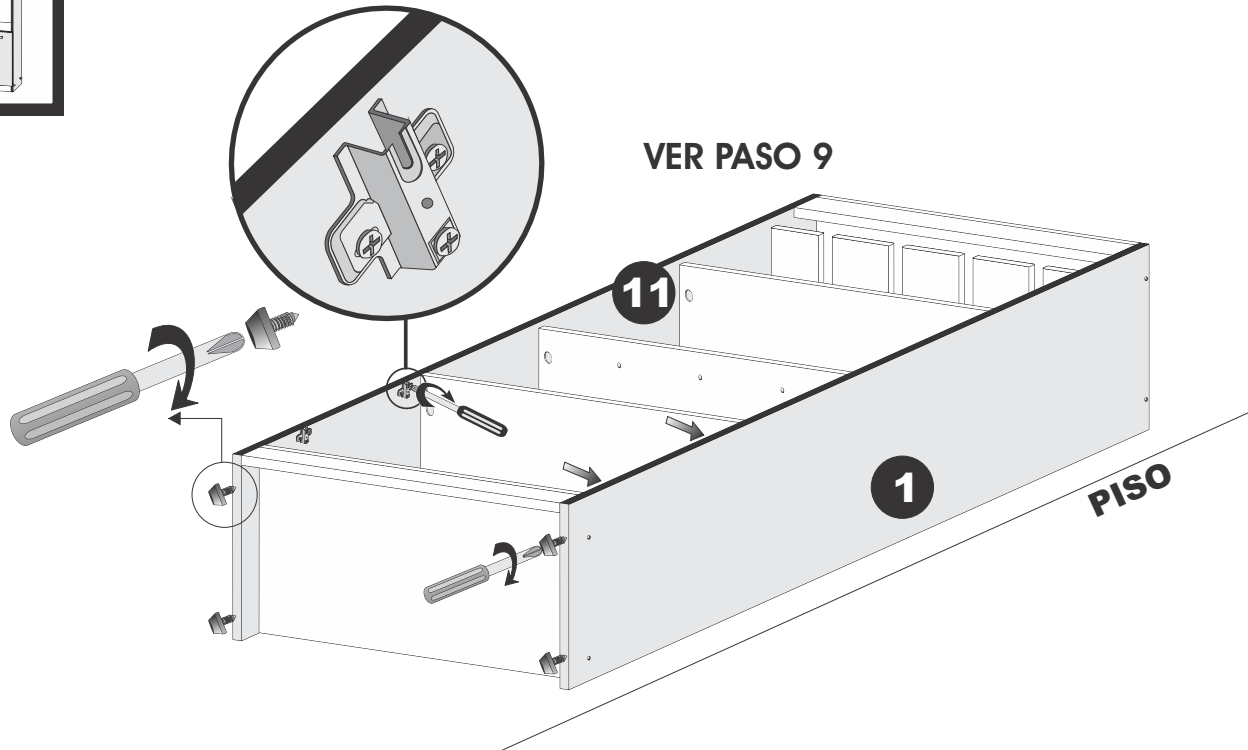
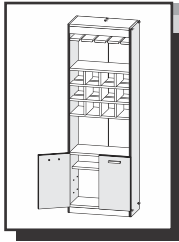
Ajuste de la Tuerca



RECUERDE
ARMAR ENTRE DOS O MAS PERSONAS

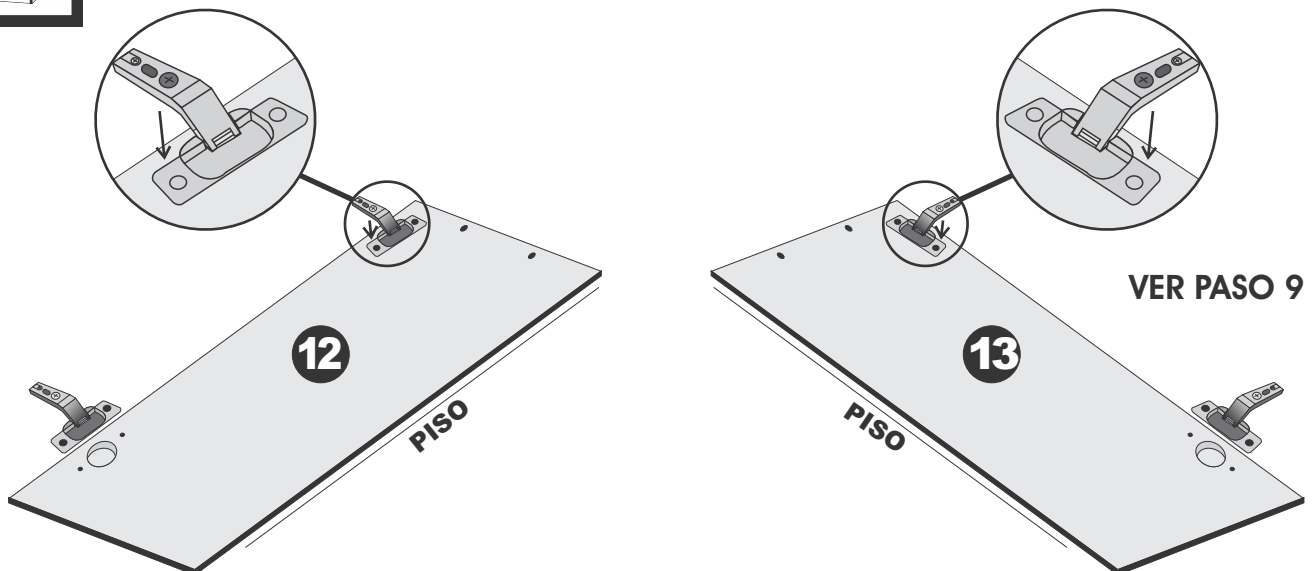
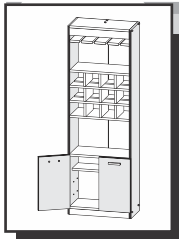
7

INSTALAR DESLIZADORES Y BASE BISAGRAS



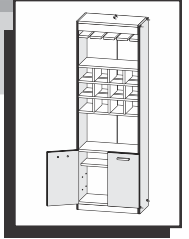
8

INSTALAR BISAGRAS EN PUERTAS

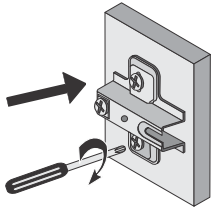


9

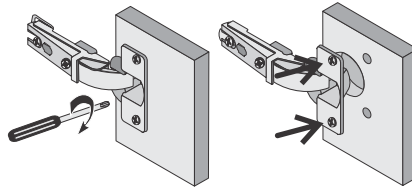
ENSAMBLE DE BISAGRAS



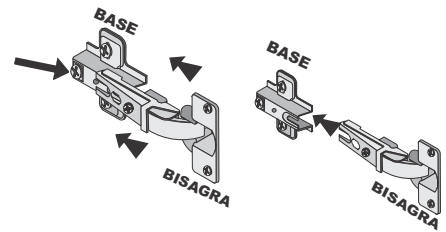
1
Coloque las bases de las bisagras en los verticales.-ver paso 13-



2
Coloque las bisagras en las perforaciones de las puertas -ver paso 14-

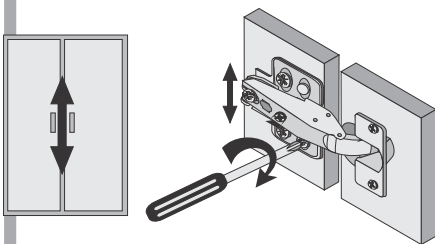
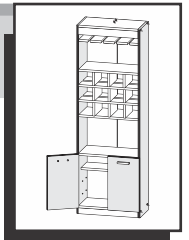


3
ensamble de la puerta coloque la bisagra sobre la base deslice entre la ranura y presione

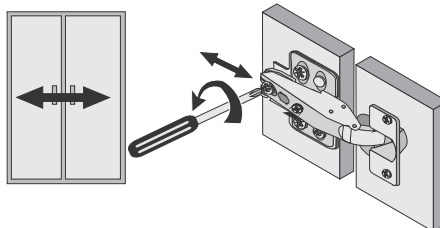


10

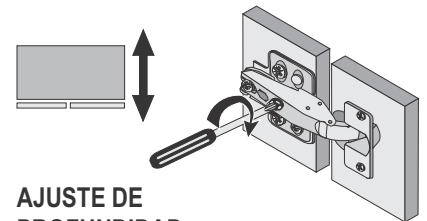
AJUSTE DE LA PUERTA



AJUSTE VERTICAL
Para subir o bajar las puertas.



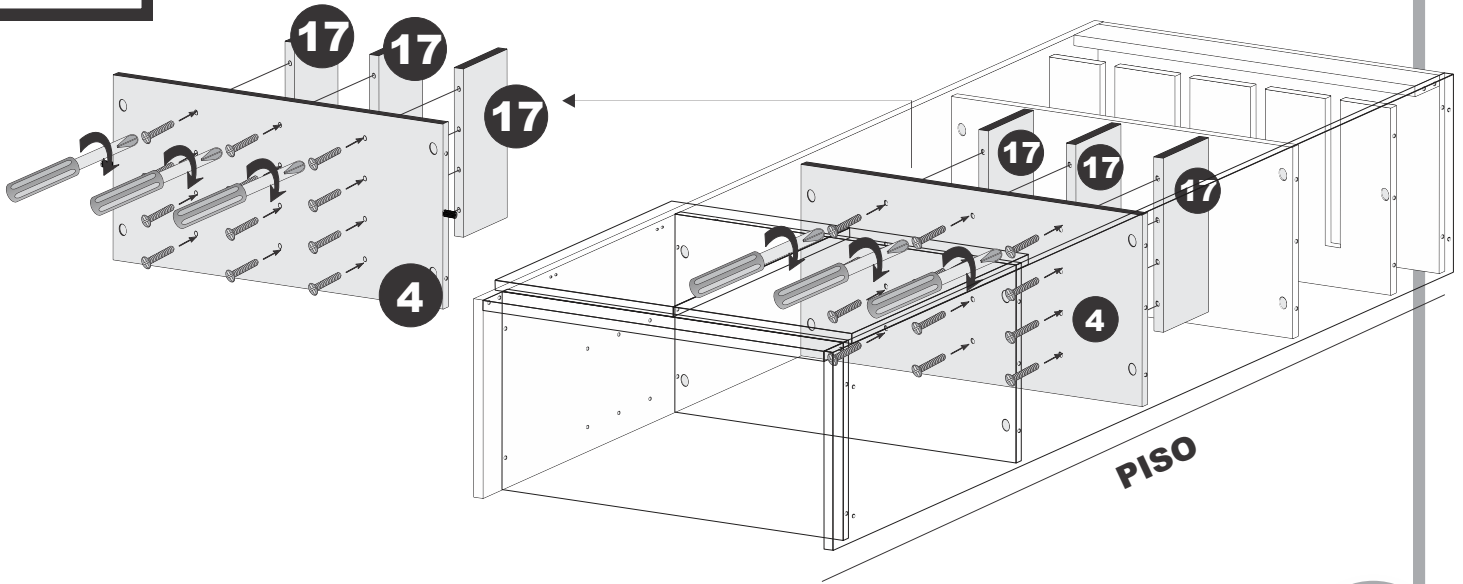
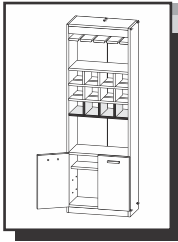
AJUSTE HORIZONTAL
Puerta Paralela con los Verticales



AJUSTE DE PROFUNDIDAD
Para meter o sacar las puertas.

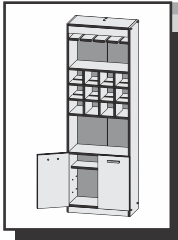
11

ENSAMBLAR PIEZAS 17 CON PIEZA 4

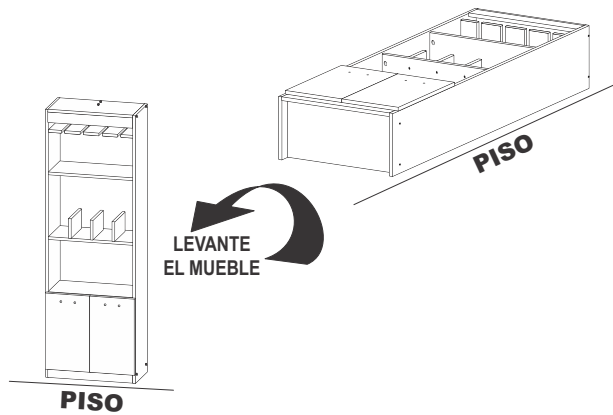
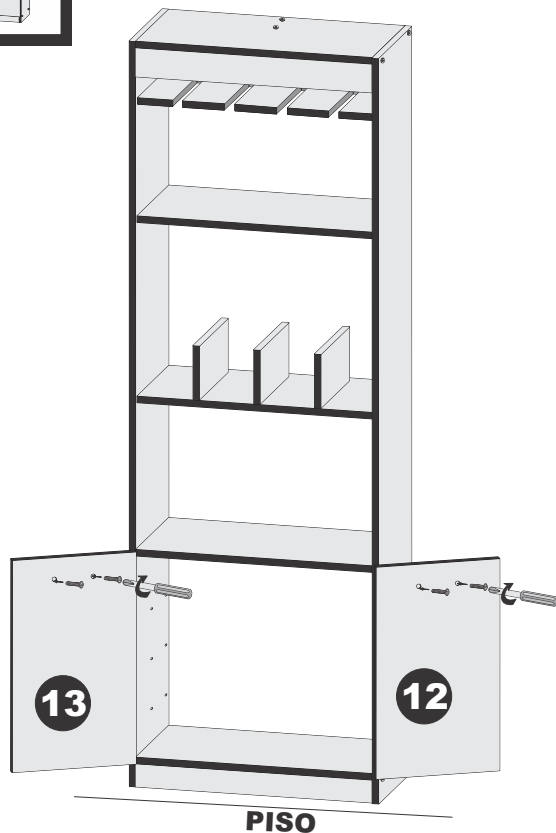


12

LEVANTAR MUEBLE E INSTALAR MANIJAS

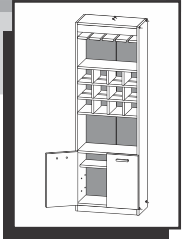


NOTA:
TENER ESPECIAL CUIDADO PARA LEVANTAR EL MUEBLE
Y SOSTENERLO BIEN ENTRE VARIAS PERSONAS

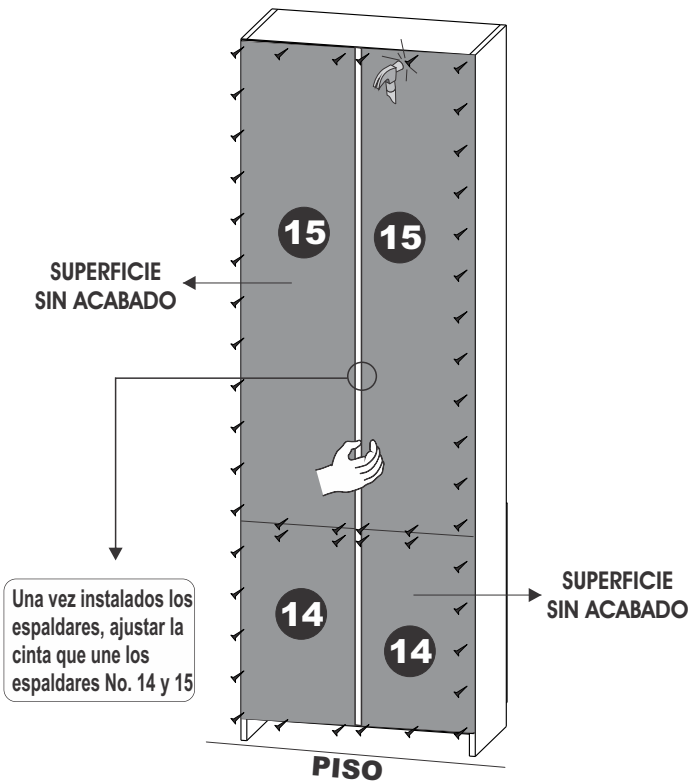


13

INSTALAR ESPALDARES 14-15

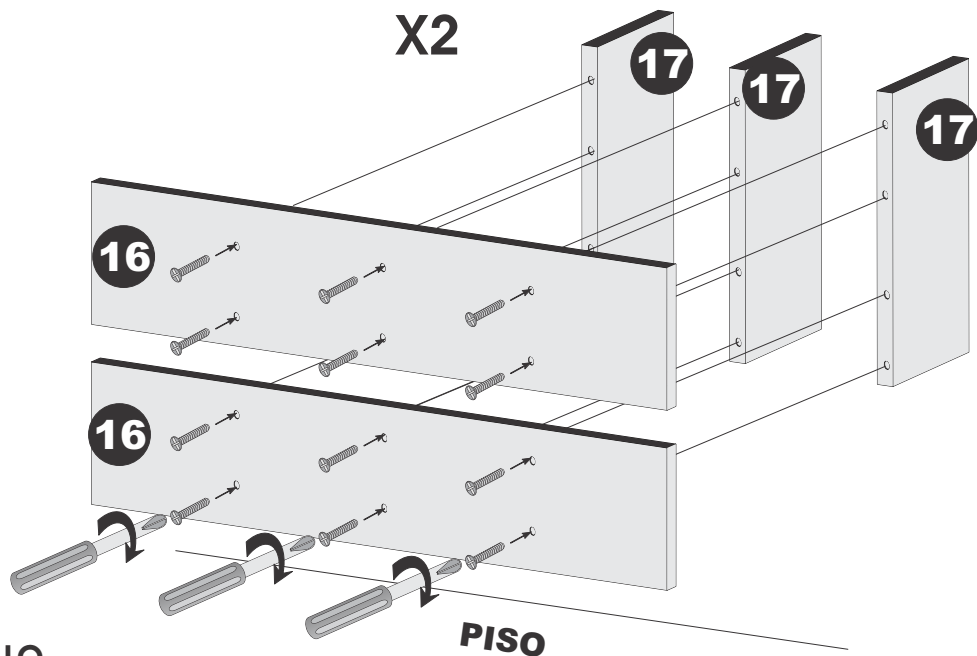
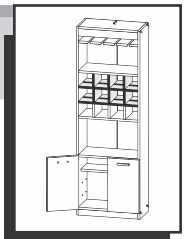


RECUERDE
ARMAR ENTRE DOS O MAS PERSONAS



14

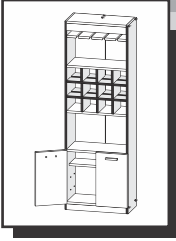
ENSAMBLAR PIEZAS 16 Y 17



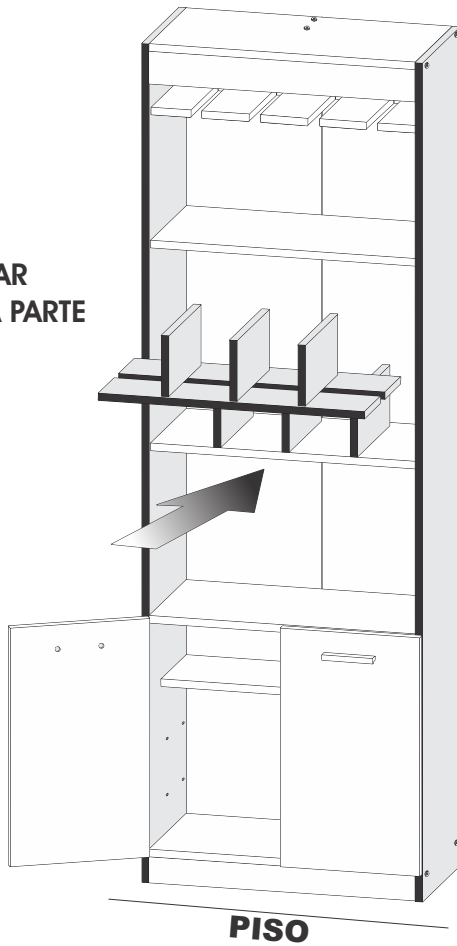
UTILIZAR TORNILLO
AUTOPERFORANTE GRANDE

INSTALAR BOTELLERO

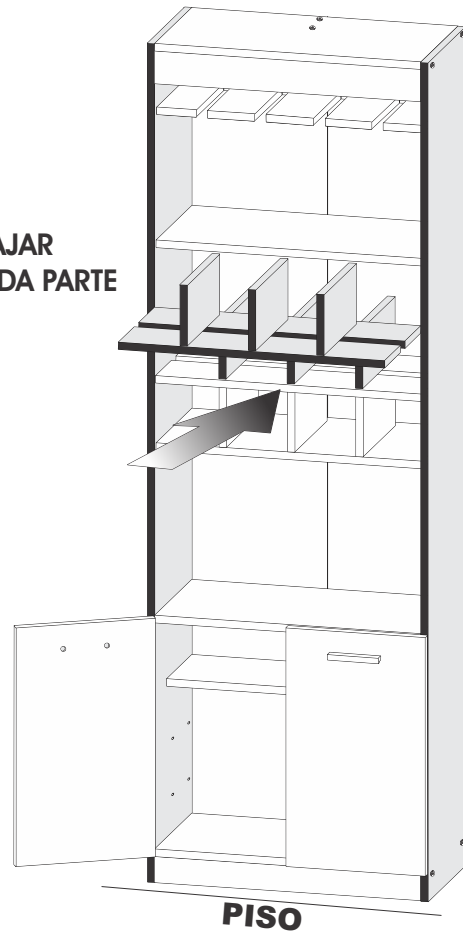
ANTES DE INSTALAR EL BOTELLERO UBICAR EL MUEBLE EN EL SITIO DONDE VA A QUEDAR



ENCAJAR
LA PRIMERA PARTE

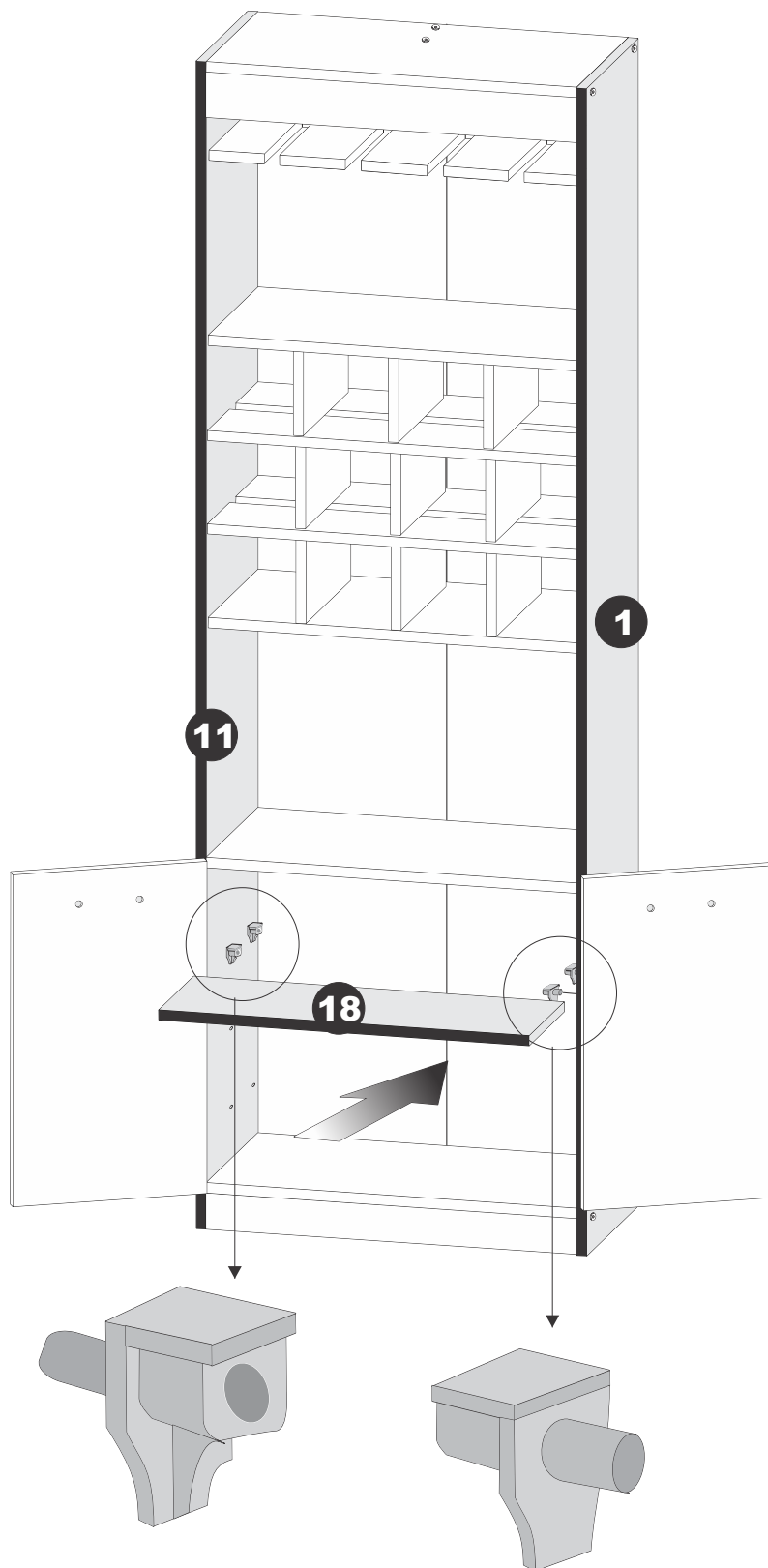
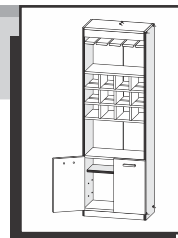


ENCAJAR
LA SEGUNDA PARTE

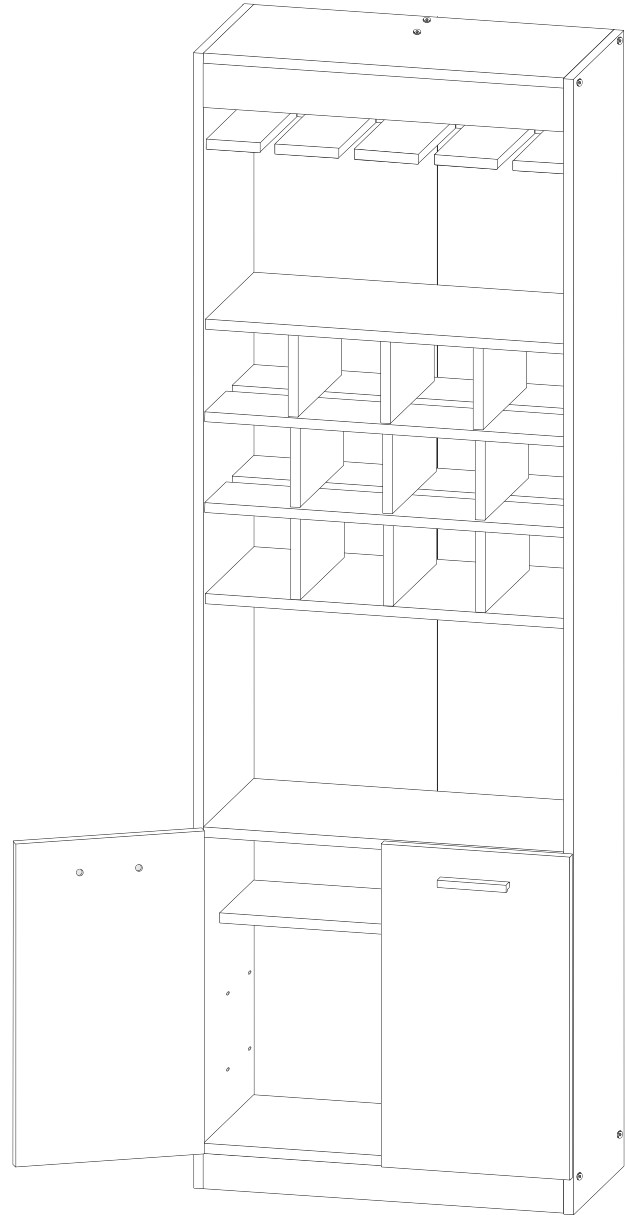
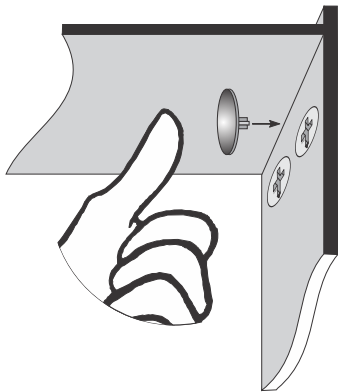
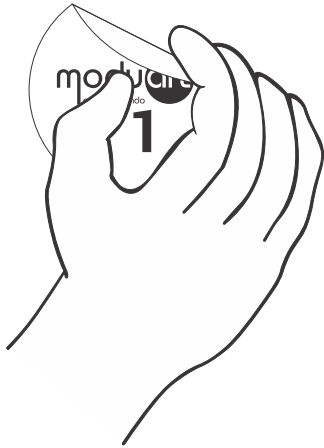


16

INSTALAR SOPORTES Y REPISA



ACABADOS



Disfrute su mueble!!

Estas Instrucciones de Ensamble y su contenido son propiedad de MODUART S.A.
Está prohibida su reproducción total o parcial sin autorización previa y escrita de MODUART S.A.
COPYRIGHT © 2004 MODUART S.A. Todos los derechos reservados.

LOTE No: